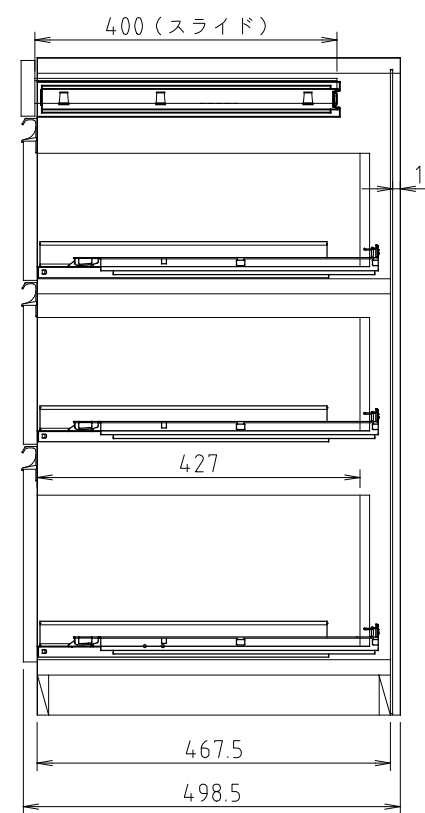
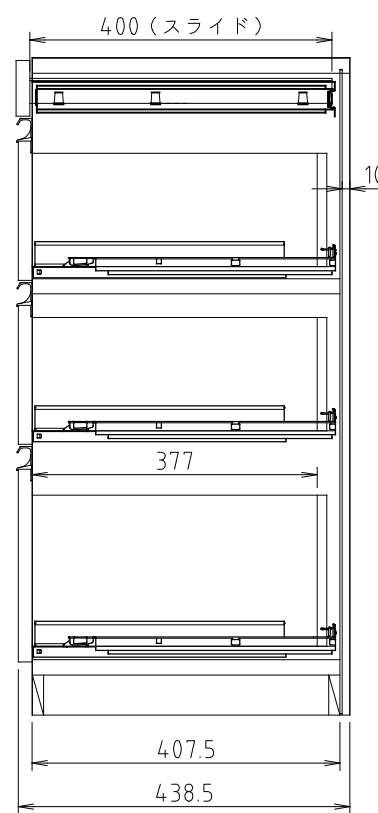


D450タイプ  
(Sタイプ)

D510タイプ  
(Wタイプ)



モア -  $\alpha$  II (S・W) 60M-T引出