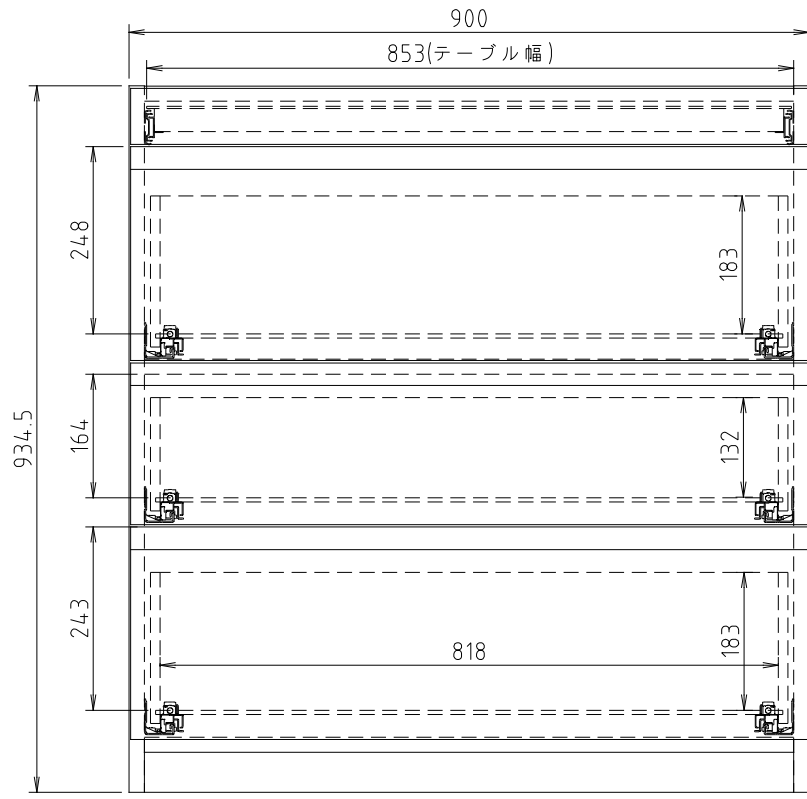
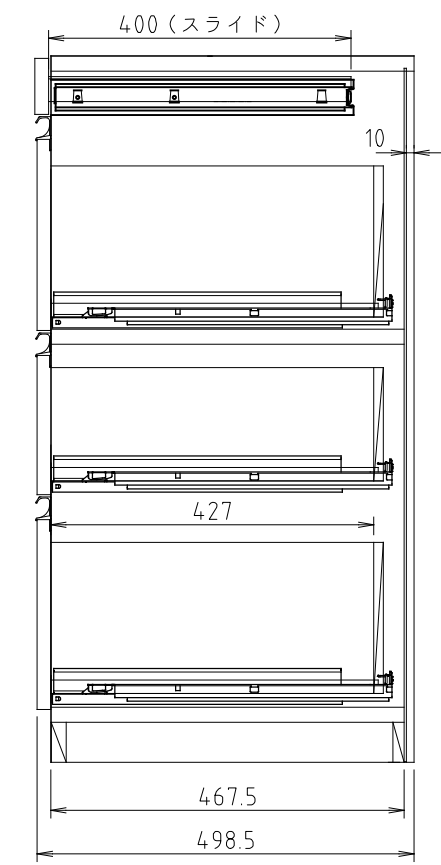
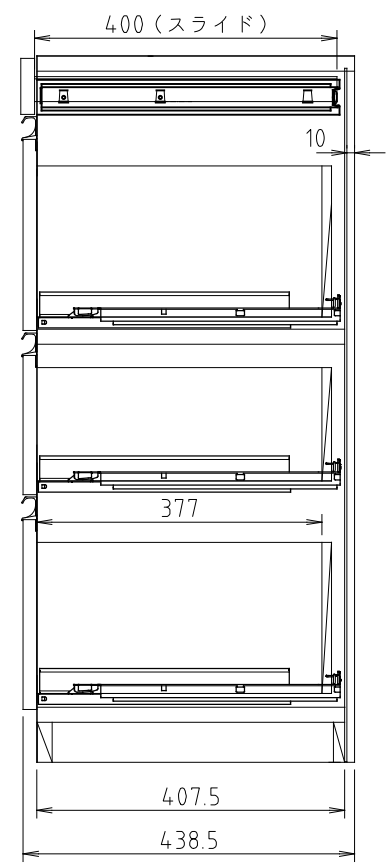


D450タイプ  
(Sタイプ)



D510タイプ  
(Wタイプ)



モア -  $\alpha$  II (S・W) 90H-T引出